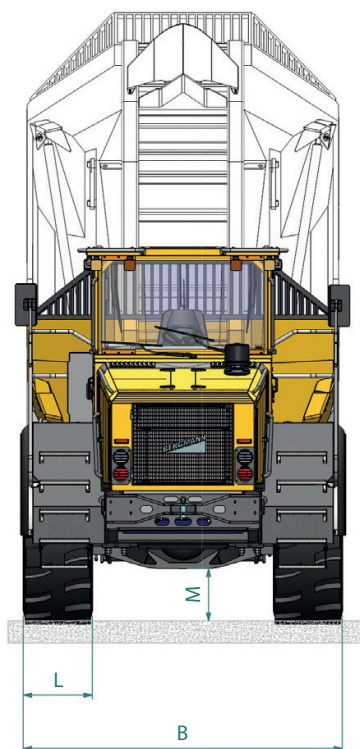
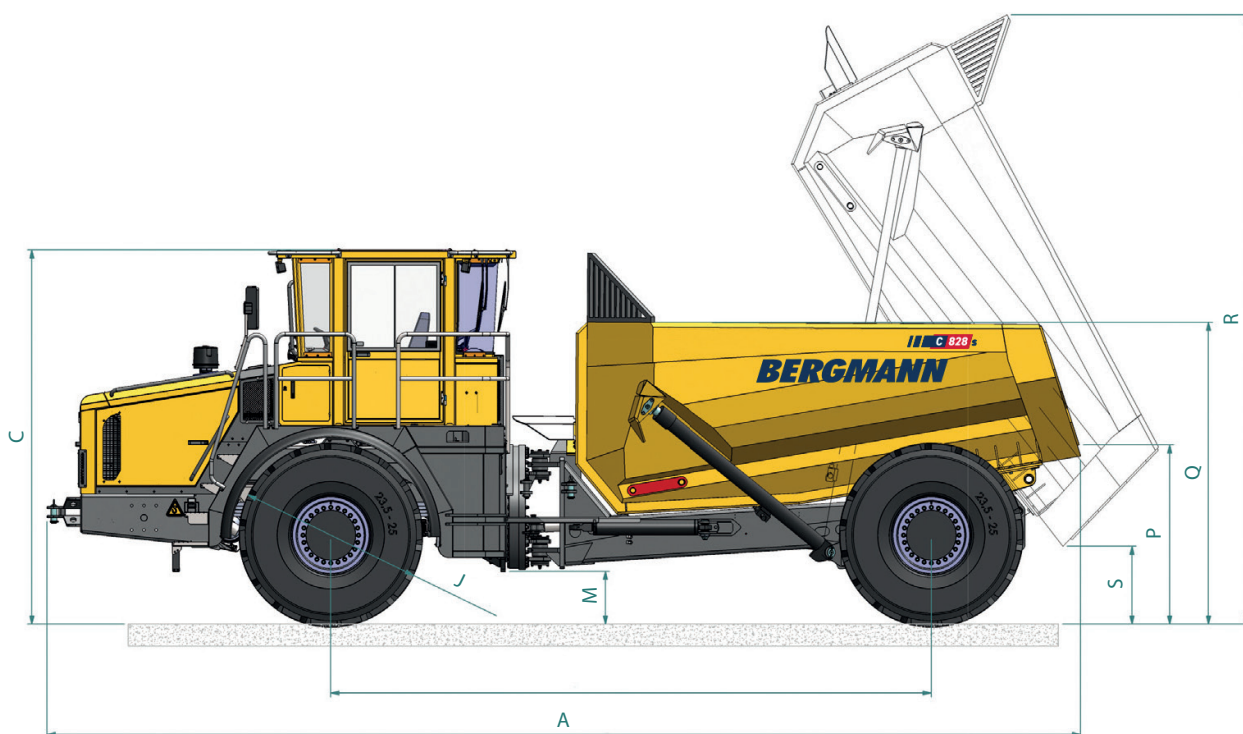


BERGMANN II C 828 s



Dimensions

A	9.316 mm
B	2.870 mm
C	3.353 mm
J	1.654 mm
L	620 mm
M	480 mm
P	1.610 mm
Q	2.719 mm
R	5.476 mm
S	700 mm

Poids

Poids à vide	19.250 kg
Charge utile	25.000 kg

Benne

Capacité de la benne en dôme	15 m ³
------------------------------	-------------------

Toutes les illustrations, cotes et poids ne correspondent pas nécessairement à l'équipement de série et sont sans engagement de notre part en ce qui concerne les écarts de tolérance au niveau des composants. Sous réserve de modifications techniques.



Données techniques

Points forts

- Concept à deux essieux pour une faible usure sur les chantiers de construction de tunnels étroits
- Plateforme de l'opérateur rotative
- Transmission spéciale pour une marche arrière rapide jusqu'à 30 km/h
- Choix de matériaux et de composants robustes pour les applications dans les tunnels

Moteur

6-cylindres Cummins diesel QSB 6.7 – refroidi à l'eau	
Puissance	194 kW
Vitesse rotationnelle	1.500 rpm
Norme d'émission	Stage 5

Commande

ZF6 WG-210 convertisseur / 4 roues motrices

Direction

Articulation centrale

Essieux/Freins

- Essieux Kessler
- Frein de service : Frein de bain d'huile, commande hydraulique par pédale avec refroidissement de frein
- Frein parking : Tombour de frein monté sur la boîte de transfert agissant par arbre articulé sur les deux essieux, commande hydraulique par frein à ressort

Pneus standard

Toutes roues motrices Goodyear 23,5R25 RL-4K***
pneus sur 19,5-2,5 jante
(autres pneumatiques sur demande)

Quantité de remplissage

Réservoir diesel	190 L
Réservoir hydraulique	64 L

Système électrique

- Installation électrique 24 V avec interrupteur principal
- Indications de contrôle pour la température de l'eau du moteur
- Voyants de contrôle pour huile moteur, frein parking et indicateur de la charge batterie
- Klaxon

Équipement standard

- Siège réglable
- 6 phares de travail
- Benne en acier à grain fin résistant à l'usure
- Mode d'emploi / Liste de pièces de rechange