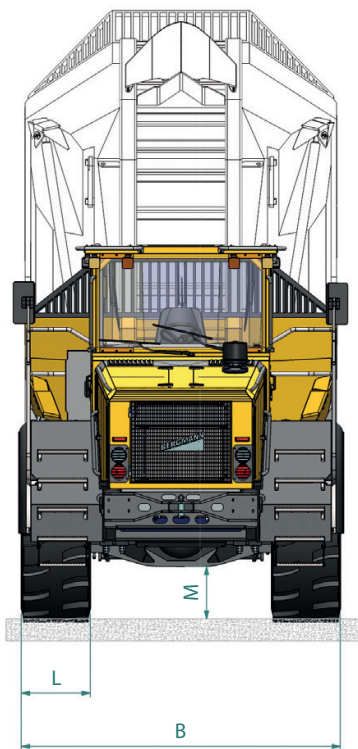
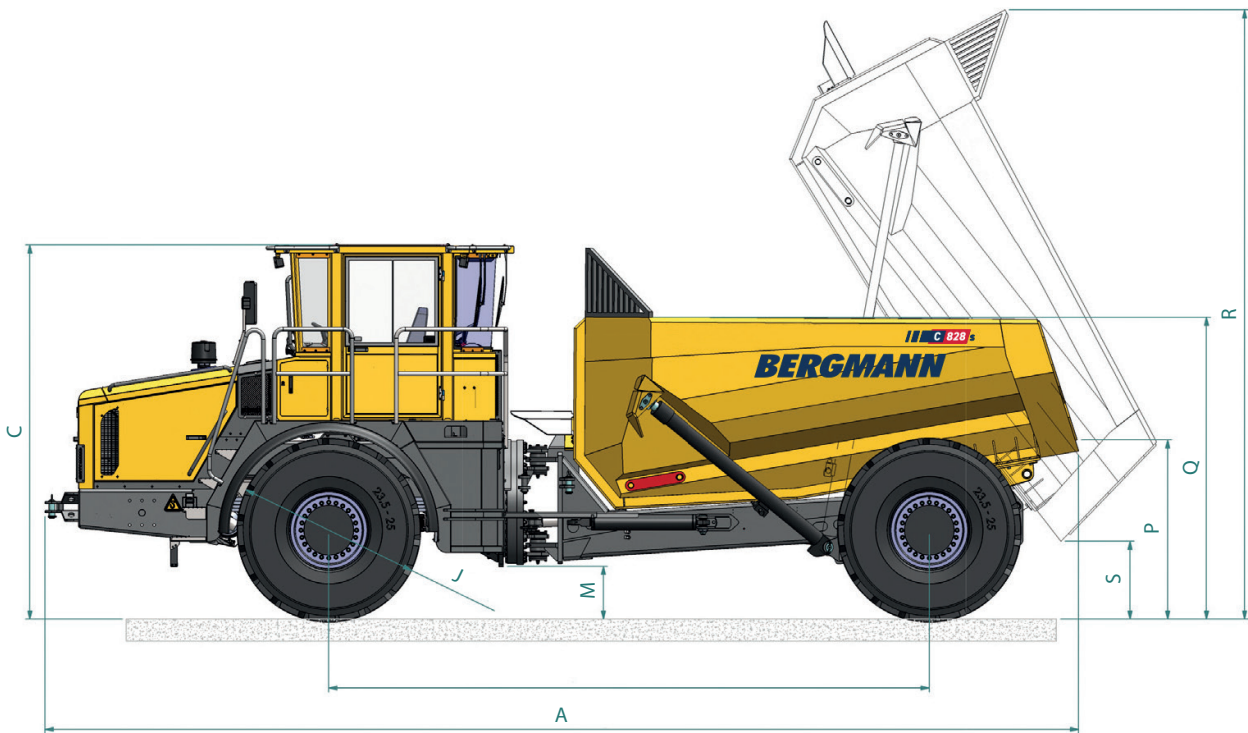


BERGMANN II C 828 s



Abmessungen

A	9.316 mm
B	2.870 mm
C	3.353 mm
J	1.654 mm
L	620 mm
M	480 mm
P	1.610 mm
Q	2.719 mm
R	5.476 mm
S	700 mm

Gewicht

Leergewicht	19.250 kg
Nutzlast	25.000 kg

Mulde

Muldeninhalt gehäuft	15 m ³
----------------------	-------------------

Alle Abbildungen, Maße und Gewichte entsprechen nicht immer der Serienausstattung und sind gegenüber Toleranzabweichungen auf Komponentenebene unverbindlich. Technische Änderungen vorbehalten.



Technische Daten

Highlights

- Zwei-Achs-Konzept für geringen Verschleiß auf engen Tunnelbaustellen
- Drehbarer Fahrerstand
- Spezialgetriebe für schnelle und langlebige Rückwärtsfahrten mit bis zu 30km/h
- Robuste Material- und Komponentenauswahl für den Tunnelleinsatz

Motor

Wassergekühlter 6-Zylinder Cummins Diesel-Motor QSB 6.7	
Motorleistung	186 kW
Max. Drehmoment	900 Nm bei 1.500 U/min
Abgasnorm	Abgasstufe 5

Antrieb

ZF6 WG-210 Wandlergetriebe/Allradantrieb

Lenkung

Zentralknicklenkung

Achsen/Bremsen

- Kessler Achsen
- Betriebsbremse: Im Ölbad liegende Lamellenbremsen; hydraulische Betätigung über Fußpedal mit Bremsölkühlung
- Parkbremse: Bremse am Verteilergetriebe montiert über Gelenk-welle auf beide Achsen wirkend; hydraulische Betätigung über Federspeicherbremsanlage

Bereifung Standard

Alle Antriebsräder Goodyear 23,5R25 RL-4K***
Bereifung auf 19,5–2,5 Felge
(Weitere Bereifungsvarianten auf Anfrage)

Füllmengen

Dieseltank	280 L
Hydrauliktank	280 L

Elektrik

- 24 V-Elektrikanlage mit Hauptschalter
- Kontrollanzeigen für Motorwassertemperatur
- Kontrollleuchten für Motoröl, Parkbremse und Batterieladkontrolle
- Signalhorn

Ausstattung Standard

- Fahrersitz einstellbar
- 6 Arbeitsscheinwerfer
- Mulde aus verschleißfestem Feinkornstahl
- Bedienungsanleitung/Ersatzteilliste