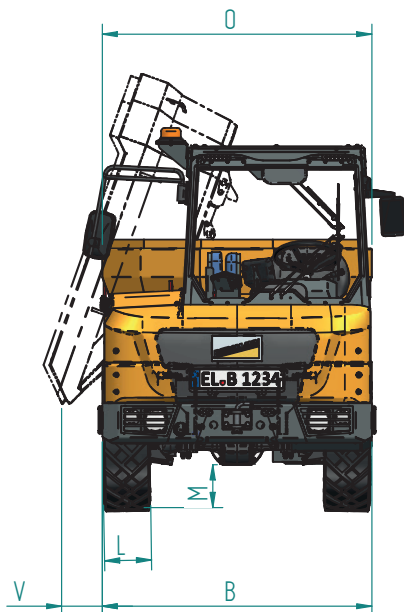
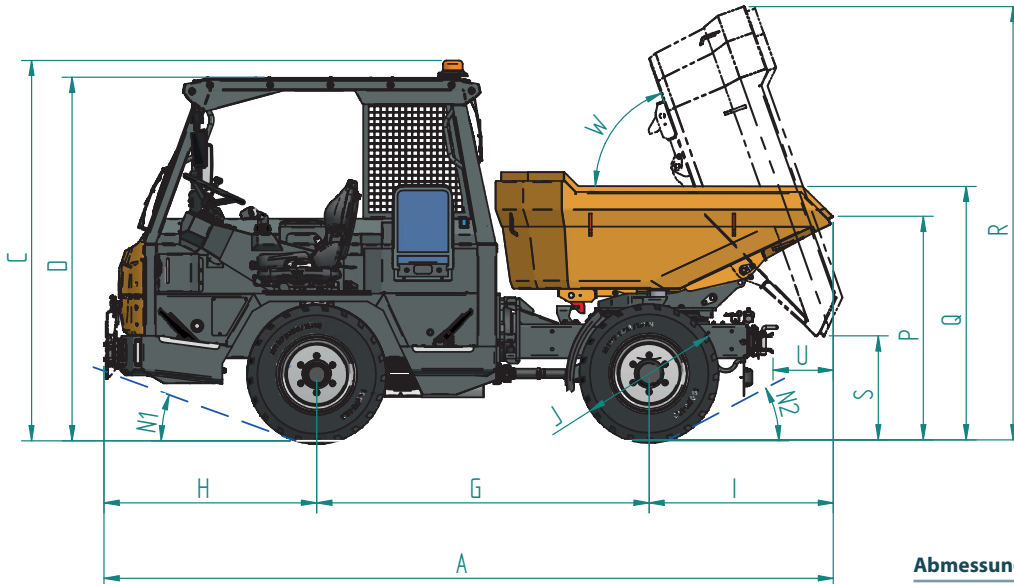


## Hydraulischer Rundkipper



### Abmessungen

A	4.059 mm
B	1.500 mm
C	2.117 mm
D	2.024 mm
G	1.850 mm
H	1.183 mm
I	1.026 mm
J	774 mm
L	262 mm
M	238 mm
N1	20°
N2	28°
O	1.500 mm
P	1.244 mm
Q	1.411 mm
R	2.411 mm
S	580 mm
U	336 mm
V	226 mm
W	70°

### Gewicht

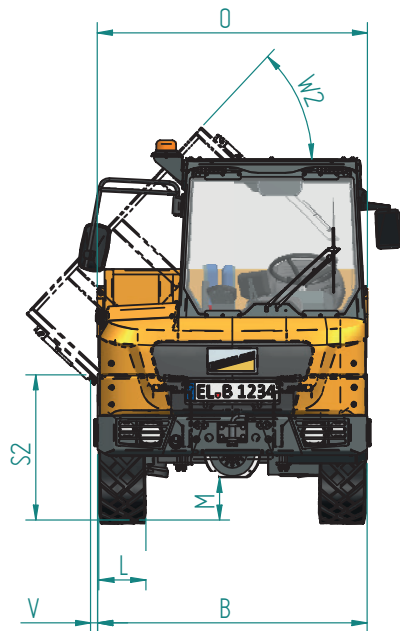
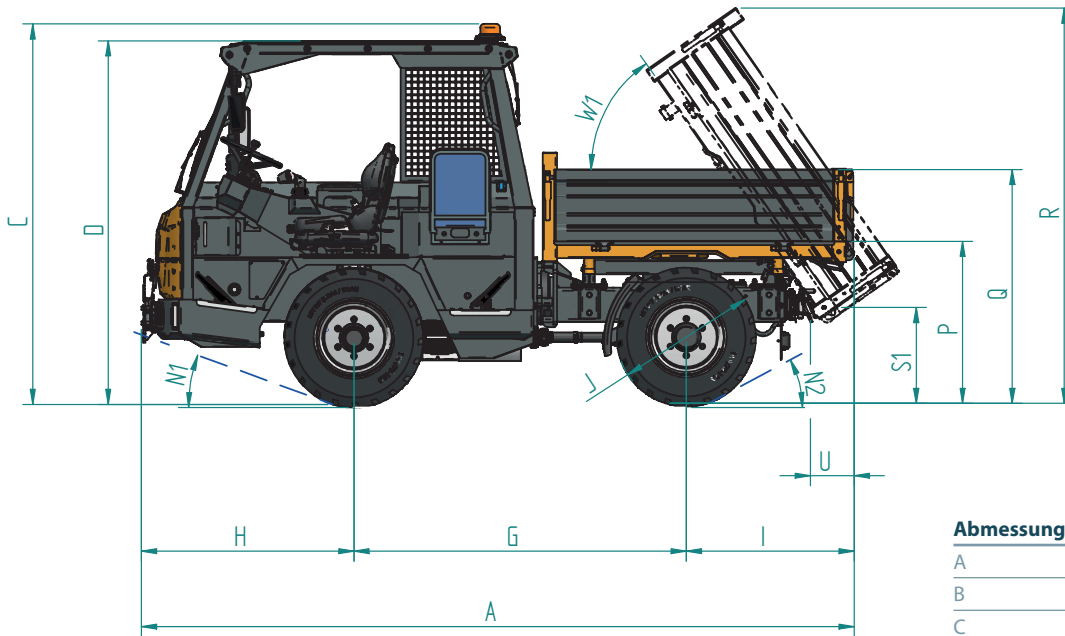
Leergewicht	ab 2.550 kg
Nutzlast (techn.)	3.000 kg

### Mulde

Muldeninhalt gehäuft	1,47 m <sup>3</sup>
----------------------	---------------------

Alle Abbildungen, Maße und Gewichte entsprechen nicht immer der Serienausstattung und sind gegenüber Toleranzabweichungen auf Komponentenebene unverbindlich. Technische Änderungen vorbehalten.

## Pritsche



### Abmessungen

A	3.967 mm
B	1.500 mm
C	2.117 mm
D	2.024 mm
G	1.850 mm
H	1.183 mm
I	935 mm
J	774 mm
L	262 mm
M	238 mm
N1	20°
N2	28°
O	1.504 mm
P	902 mm
Q	1.302 mm
R	2.200 mm
S1	534 mm
S2	809 mm
U	245 mm
V	38 mm
W1	55°
W2	47°

### Gewicht

Leergewicht	ab 2.550 kg
Nutzlast (techn.)	3.000 kg

### Drei-Seiten-Kipppritsche

Pritscheninhalt gehäuft	1,24 m <sup>3</sup>
-------------------------	---------------------

Alle Abbildungen, Maße und Gewichte entsprechen nicht immer der Serienausstattung und sind gegenüber Toleranzabweichungen auf Komponentenebene unverbindlich. Technische Änderungen vorbehalten.

## Technische Daten

### Highlights

- Keine Abgasemissionen und geringer Lärm
- Neuartiges Fahrzeugkonzept ermöglicht beste Übersicht
- Drehsitz für schnelles Wechseln der Fahrtrichtung
- Einfaches Ein- und Aussteigen
- Geringe Kosten für Wartung und Betrieb
- Extreme Wendigkeit durch Allradlenkung
- Bis zu 3,0 Tonnen Nutzlast

### Fahrtriebomotor

Asynchronmotor	
Motorleistung	25 kW
Abgasnorm	emissionsfrei

### Antrieb

Elektrischer Allrad-Fahrtrieb mit automotiver Steuerung	
Fahrstufe I	0–10 km/h
Fahrstufe II	0–20 km/h

### Lenkung

Hydraulische-Allrad-Lenkung über Prioritätsventil wirkend  
Lenkarten: Allrad- oder Vorderachslenkung

### Achsen/Bremsen

- Gelenkte Vorder- und Hinterachse starr montiert, Vorder- und Hinterrahmen mittels Pendelgelenk verbunden
- Pendelgelenk ca. 14° links und rechts
- Wartungsfreie Ölbad-Lamellenbremse mit automatischer Nachstellung in der Vorderachse
- Regenerative Bremse über Rekuperation
- Elektrisch betätigte Feststellbremse über Gelenkwelle auf Vorder- und Hinterachse wirkend

### Bereifung Standard

Alle Antriebsräder 10.0/75–15.3  
Profilarten: Straße/City oder AS-Traktorprofil

### Hydraulik

Asynchronmotor – bedarfsgesteuert	
Motorleistung	6 kW
Hydraulikölmenge	15 L

### Aufbauvarianten

Serie offen mit Frontscheibe, Scheibenwischer und Dach  
Geschlossene Kabine noch nicht verfügbar  
Niedriges Dach (< 2 m – Serie)  
Hohes Dach (mehr Kopffreiheit)  
Aufbauten: Rundkipmulde oder Pritsche

### Antriebsbatterie

Betriebsspannung: 80 V  
Lithium-Eisenphosphat-Batteriemodule (LFP): 16 kWh/24 kWh  
BMS überwacht mit Tiefenentladeschutz  
Batterieheizung für Einsatz bei niedrigen Temperaturen

### Elektrik

- 12-V-Elektrikanlage für Beleuchtung und Anzeigen
- Kontrollleuchten für Parkbremse, Fahrtrichtung etc.
- Anzeige für Batteriekapazität
- Onboard-Ladegerät (230 V)

### Ausstattung Standard

- Hydroschwingsitz einstellbar
- Digitale Armaturentafel mit Zündschlüssel
- Rangierkupplung vorne und hinten
- Lichtanlage gem. StVZO
- Mulde aus verschleißfestem Feinkornstahl
- CE-Konformitätserklärung
- Bedienungsanleitung/Ersatzteilliste

### Ausstattung optional

- 230-V-Steckdose mit 300-W-Leistungsabgabe
- Anbauplatte vorne (Baugröße F3)
- Doppelwirkende Hydraulikanschlüsse (2x vorne)
- Bioöl (Panolin) für die Hydraulikanlage
- Kugelkopfsteckbolzen
- Drehbare Anhängerkupplung
- Schnellladeoption
- Notsitz hinterm Fahrer
- Rundumleuchte
- Arbeitsscheinwerfer vorne und hinten
- Telematikeinheit (B.connect)
- Rückfahrkamera