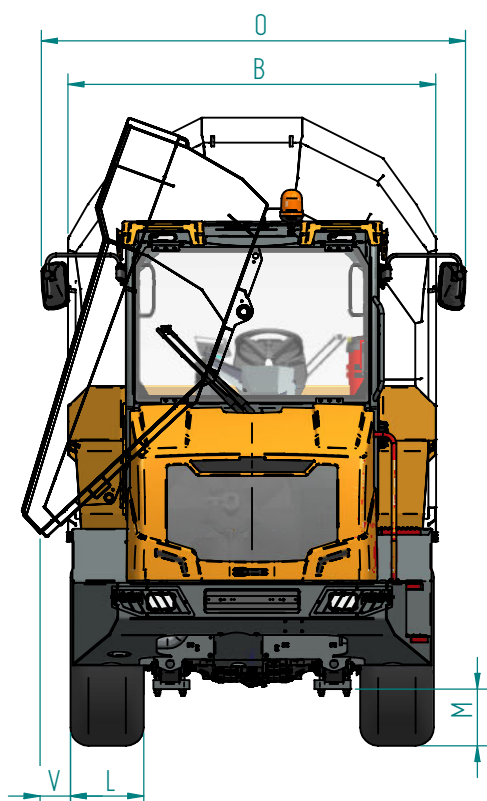
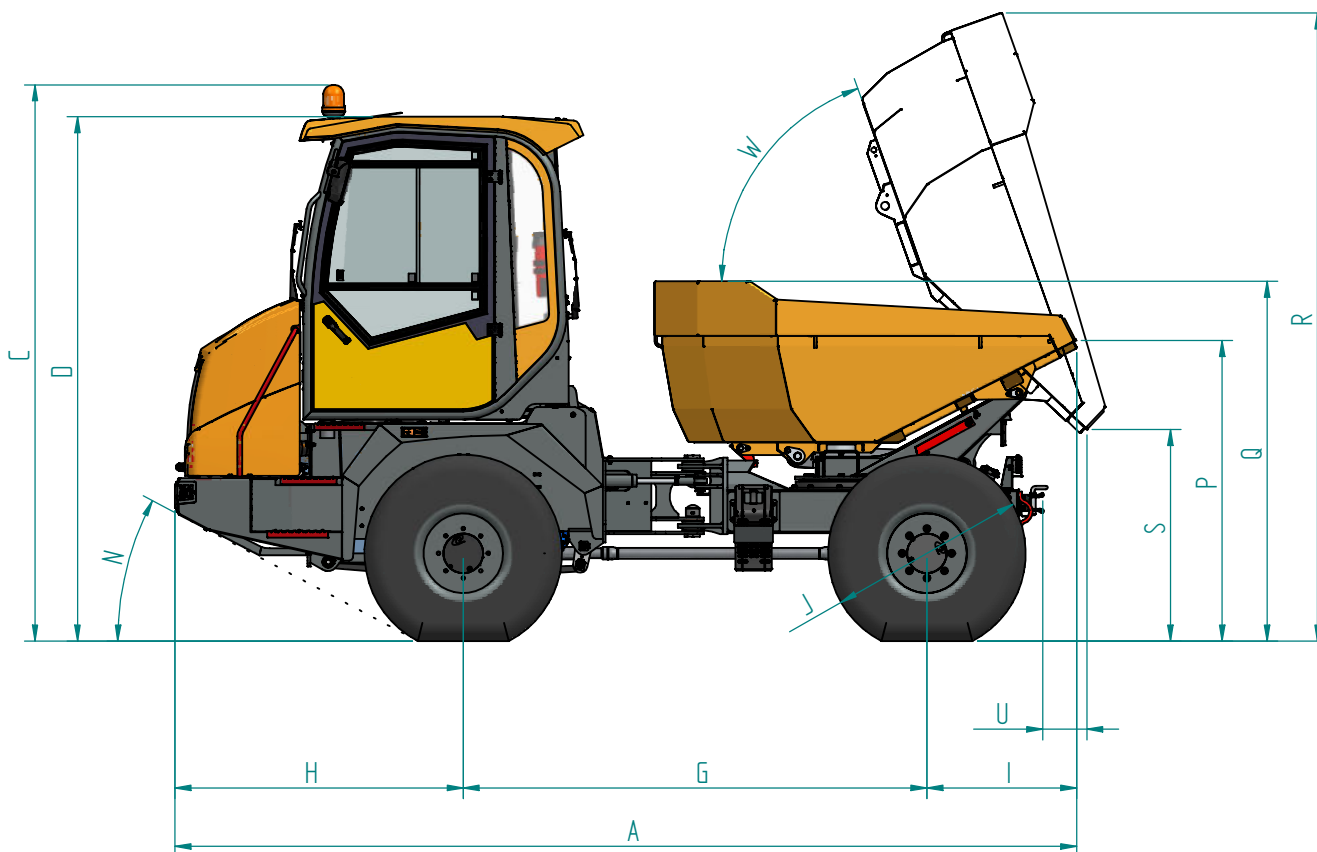


BERGMANN II C 807



Abmessungen

A	5.008 mm
B	2.043 mm
C	3.088 mm
D	2.970 mm
G	2.575 mm
H	1.601 mm
I	832 mm
J	1.097 mm
L	408 mm
M	314 mm
N	28°
O	2.355 mm
P	1.669 mm
Q	1.997 mm
R	3.488 mm
S	1.175 mm
U	246 mm
V	168 mm
W	70°

Gewicht

Leergewicht	4.850 kg
Nutzlast	6.000 kg

Mulde

Muldeninhalt gestrichen	2,5 m ³
Muldeninhalt gehäuft	3,6 m ³

Alle Abbildungen, Maße und Gewichte entsprechen nicht immer der Serienausstattung und sind gegenüber Toleranzabweichungen auf Komponentenebene unverbindlich. Technische Änderungen vorbehalten.

Technische Daten

Highlights

- Hohe Transportleistung durch gefederte Vorderachse
- Vollkabine mit Drehsitz für zügiges Arbeiten in beiden Richtungen
- Abgasstufe 5 ohne AdBlue
- Ausstieg außerhalb des Gefahrenbereichs
- Kippbare Kabine für gute Wartungszugänglichkeit

Motor

Wassergekühlter 4-Zylinder Deutz-Dieselmotor	
Motorleistung	55 kW
Max. Drehmoment	300 Nm bei 2.200 U/min
Abgasnorm	Abgasstufe 5

Antrieb

Hydrostatischer Allrad-Fahrtrieb mit automotiver Steuerung	
Fahrstufe I	0–8 km/h
Fahrstufe II	0–28 km/h

Lenkung

Hydraulische Knick-Lenkung über Prioritätsventil wirkend;
Knickgelenk: 34° links & rechts

Achsen/Bremsen

- Vorderachse mit Blattfederung, Hinterachse starr
- Wartungsfreie Ölbad-Lamellenbremsen mit automatischer Nachstellung in der Vorderachse
- Hydraulisch betätigte Feststellbremse über Gelenkwelle auf Vorder- und Hinterachse wirkend

Bereifung Standard

Alle Antriebsräder 405/70 R20 AS Profil

Füllmengen

Kraftstoff	54 L
Hydrauliköl	43,5 L

Elektrik

- 12 V-Elektrikanlage mit Hauptschalter
- Alle fahrzeugspezifischen Daten im Fahrzeug-Display ablesbar

Ausstattung Standard

- Hydroschwingsitz einstellbar
- Armaturentafel mit Zündschloss
- Rangierkupplung hinten
- Lichtanlage gem. StVZO
- Drehsitz
- CE-Konformitätserklärung
- Betriebsanleitung/Ersatzteilliste